

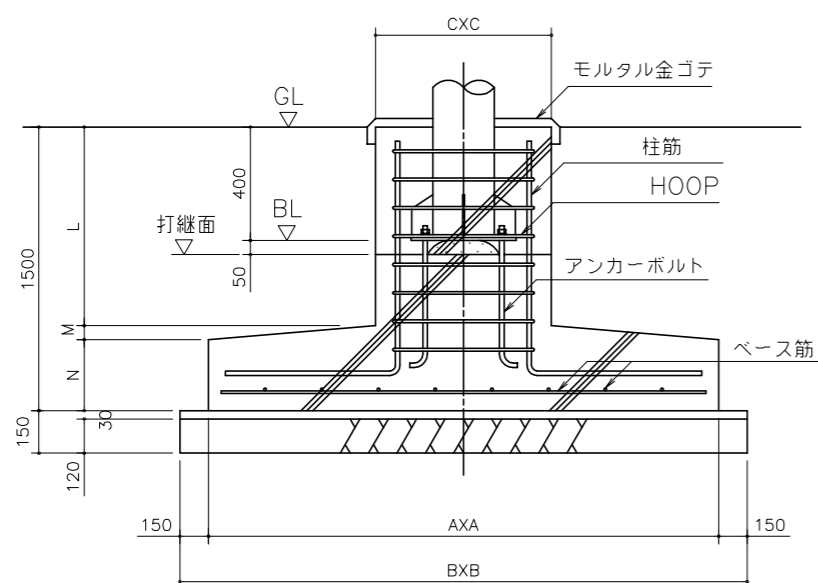
型式	階高	A X A	B X B	C X C	L	M	N	柱筋	HOOP	ベース筋
M型	2階用	1100X1100	1300X1300	620X620	700	50	250	8-D22	D10 @100	D10 @200
	3階用	1400X1400	1600X1600	-	-	-	-	-	-	-
	4階用	1600X1600	1800X1800	-	-	-	-	-	-	-
	5階用	1800X1800	2000X2000	-	-	-	-	-	-	-

型式	階高	A X A	B X B	C X C	L	M	N	柱筋	HOOP	ベース筋
GL型	2階用	1300X1300	1500X1500	620X620	700	50	250	8-D22	D10 @100	D10 @200
	3階用	1600X1600	1800X1800	-	-	-	-	-	-	-
	4階用	1800X1800	2000X2000	-	-	-	-	-	-	-
	5階用	2100X2100	2300X2300	-	-	-	-	-	-	-
	6階用	2300X2300	2500X2500	-	-	-	-	-	-	-
	7階用	2500X2500	2700X2700	-	-	-	-	-	-	-
	8階用	2600X2600	2800X2800	-	-	-	-	-	-	-
	9階用	2800X2800	3000X3000	-	-	-	-	-	-	-
	10階用	3000X3000	3200X3200	-	-	-	-	-	-	-

型式	階高	A X A	B X B	C X C	L	M	N	柱筋	HOOP	ベース筋
GS型	2階用	1400X1400	1600X1600	620X620	700	50	250	8-D22	D10 @100	D10 @200
	3階用	1700X1700	1900X1900	-	-	-	-	-	-	-
	4階用	2000X2000	2200X2200	-	-	-	-	-	-	-
	5階用	2200X2200	2400X2400	-	-	-	-	-	-	-
	6階用	2400X2400	2600X2600	-	-	-	-	-	-	-
	7階用	2600X2600	2800X2800	-	-	-	-	-	-	-
	8階用	2800X2800	3000X3000	-	-	-	-	-	-	D13 @200
	9階用	3000X3000	3200X3200	-	-	-	-	-	-	-
	10階用	3200X3200	3400X3400	-	-	-	-	-	-	-

型式	階高	A X A	B X B	C X C	L	M	N	柱筋	HOOP	ベース筋	斜筋
RS型	2階用	2000X2000	2200X2200	650X650	500	100	400	12-D22	D13 @100	D13 @200	2-D13
	3階用	2300X2300	2500X2500	-	-	-	-	-	-	-	-
	4階用	2700X2700	2900X2900	-	-	-	-	16-D22	-	-	3-D13
	5階用	3000X3000	3200X3200	-	-	-	-	-	-	-	-
	6階用	3300X3300	3500X3500	700X700	-	-	-	-	-	-	4-D13
	7階用	3500X3500	3700X3700	-	-	-	-	-	-	-	-
	8階用	3800X3800	4000X4000	-	-	-	-	-	-	-	-
	9階用	4000X4000	4200X4200	-	-	-	-	-	-	-	-
	10階用	4200X4200	4400X4400	-	-	-	-	-	-	-	-

型式	階高	A X A	B X B	C X C	L	M	N	柱筋	HOOP	ベース筋	斜筋
TR型	2階用	1800X1800	2000X2000	650X650	500	100	400	12-D22	D13 @100	D13 @200	2-D13
	3階用	2300X2300	2500X2500	-	-	-	-	-	-	-	-
	4階用	2600X2600	2800X2800	-	-	-	-	-	-	-	3-D13
	5階用	2900X2900	3100X3100	-	-	-	-	-	-	-	-
	6階用	3200X3200	3400X3400	-	-	-	-	-	-	-	4-D13
	7階用	3500X3500	3700X3700	-	-	-	-	-	-	-	-
	8階用	3700X3700	3900X3900	700X700	-	-	-	16-D22	-	-	-
	9階用	4000X4000	4200X4200	-	-	-	-	-	-	-	-
	10階用	4200X4200	4400X4400	-	-	-	-	-	-	-	-



型式	階高	P	E X F X T	H X K X t	アンカーボルト	G
M型	2階用	φ216.3	370X370X12	150X75X6	4-φ16 X 500	270
	3階用	-	-	-	-	-
	4階用	-	-	-	-	-
	5階用	-	-	-	-	-
	6階用	-	-	-	-	-

型式	階高	P X t	E X F X T	H X K X t	アンカーボルト	G
GL型	2階用	φ216.3X5.8	370X370X12	150-75X6	4-φ16X500	270
	3階用	"	"	"	"	"
	4階用	"	"	"	"	"
	5階用	"	"	"	"	"
	6階用	"	"	"	"	"
	7階用	"	"	"	"	"
	8階用	"	370X370X16	"	"	"
	9階用	"	"	"	"	"
	10階用	"	"	"	"	"

型式	階高	P X t	E X F X T	H X K X t	アンカーボルト	G
GS型	2階用	φ216.3X5.8	370X370X12	150-75X6	4-φ16X500	270
	3階用	"	"	"	"	"
	4階用	"	"	"	"	"
	5階用	"	"	"	"	"
	6階用	"	"	"	"	"
	7階用	"	"	"	"	"
	8階用	"	370X370X16	"	"	"
	9階用	"	"	"	"	"
	10階用	"	"	"	"	"

型式	階高	P X t	E X F X T	H X K X t	アンカーボルト	G
RS型	2階用	φ267.4X6.6	400X400X16	150X65X9	4-φ16X500	300
	3階用	"	"	"	"	"
	4階用	"	"	"	"	"
	5階用	"	"	"	"	"
	6階用	φ318.5X6.9	450X450X16	250X75X9	"	350
	7階用	"	"	"	"	"
	8階用	"	"	"	"	"
	9階用	"	"	"	"	"
	10階用	"	"	"	"	"

型式	階高	P X t	E X F X T	H X K X t	アンカーボルト	G
TR型	2階用	φ216.3X5.8	370X370X16	150X65X9	4-φ16X500	270
	3階用	"	"	"	"	"
	4階用	φ267.4X6.6	400X400X16	"	"	300
	5階用	"	"	"	"	"
	6階用	"	"	"	"	"
	7階用	"	"	"	"	"
	8階用	φ318.5X6.9	450X450X16	250X65X9	"	350
	9階用	"	"	"	"	"
	10階用	"	"	"	"	"

