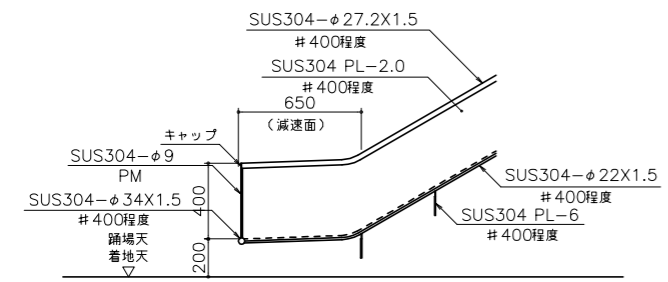
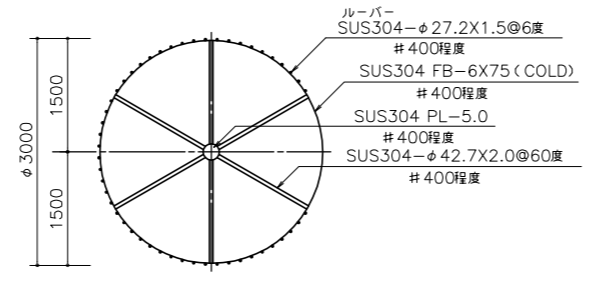


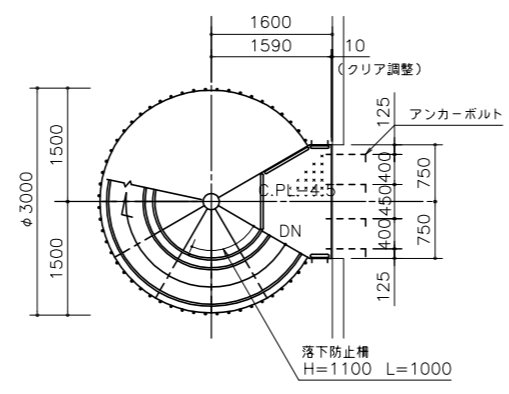
立断面図 1/50



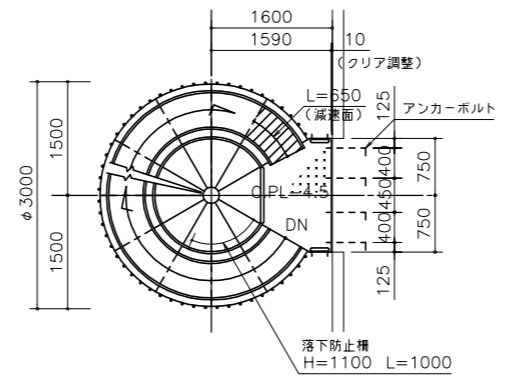
減速面詳細図 1/20



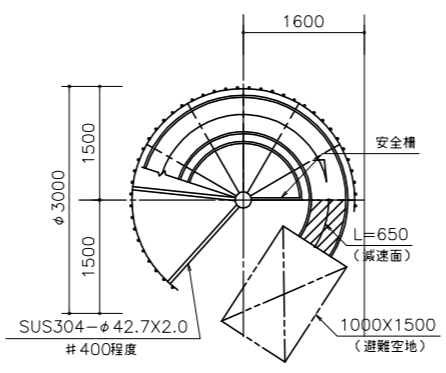
天ルーバリング平面図 1/50



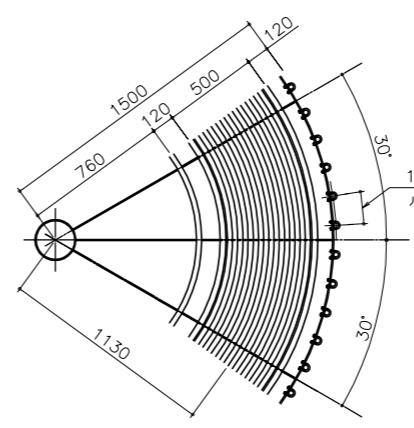
5階平面図 1/50



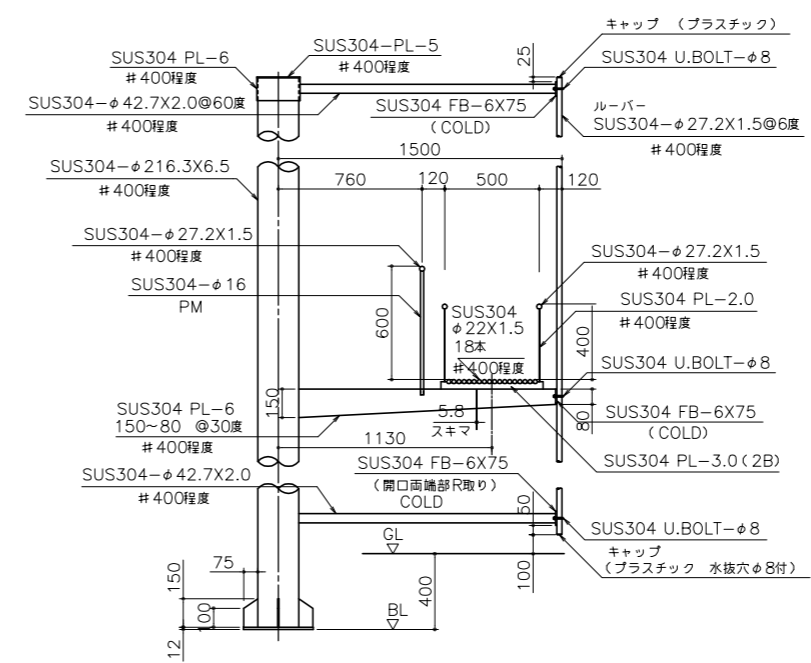
2~4階平面図 1/50



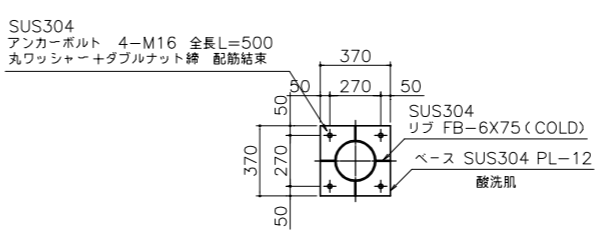
1階平面図 1/50



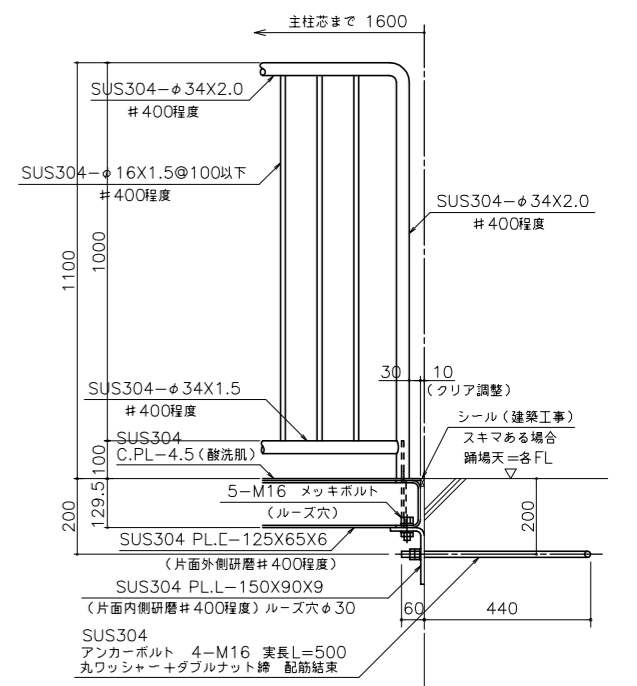
平面詳細図 1/20



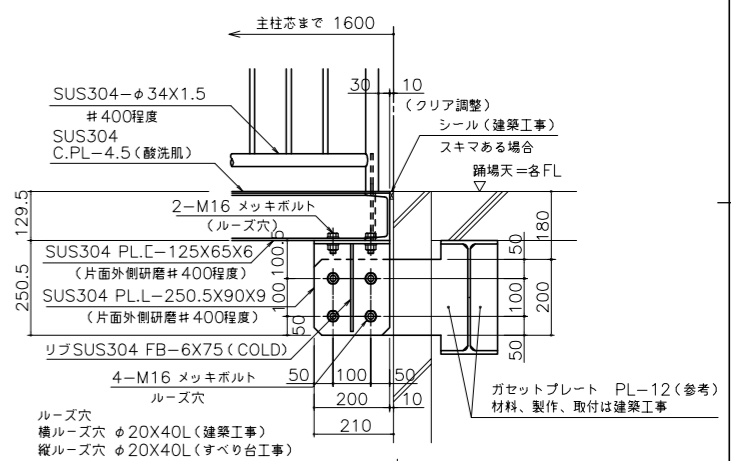
断面詳細図 1/20



ベースプレート詳細図 1/20



踊場壁面取合図 1/10



踊場壁面取合図 1/10 (ガセットプレート取付時)

避難用滑り台スカイフロウ標準図について

*標準図面は階高H=4000での設計とし、滑り台直径、勾配、踊場の形状は、建物側の階高により変更があるものとします。
滑り台直径はφ2400~φ3000以内、滑り台勾配は25度以上35度以下、有効階高は10階以内までの範囲とします。
最下部には避難空地1500X1000が必要で、又、当社ではより安全に避難できるように避難空地内に緩衝吸収表層材も販売しております。(要お問い合わせ)
注意
*標準図面については現時点での標準のものとし、予告なしに変更があるものとします。ご了承くださいませ。

避難用滑り台スカイフロウ お問い合わせ (株)富士産業 TEL 082(251)9173 FAX 082(255)5757	
(財)日本消防設備安全センター認定品 スカイフロウGL-A2W型 たい-195号	
使用材料	材料は図記以外全てステンレス材 SUS304 とする。
地耐力	表面仕上げ=踊場床・骨材、ベースプレートは酸洗肌のままとし、他の図記以外は全て磨き(#400程度)とする。 地耐力は50kN/m ² 以上、コンクリート強度FC-1.8kN/cm ² 以上とする。
注記	基礎工事、アンカーボルト埋設工事はすべり台工事に含まないこととする。 ガセットプレートによる取付については、材料、製作、取付工事はすべり台工事に含まないこととする。

避難空地(1000X1500)=避難空地内には段差・障害物があってはけません。