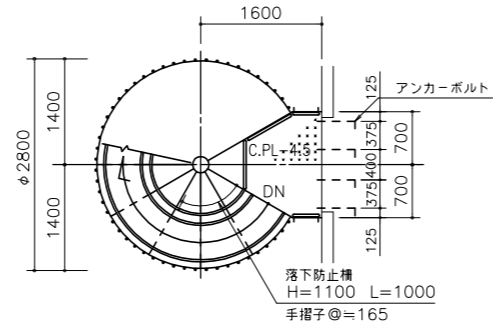
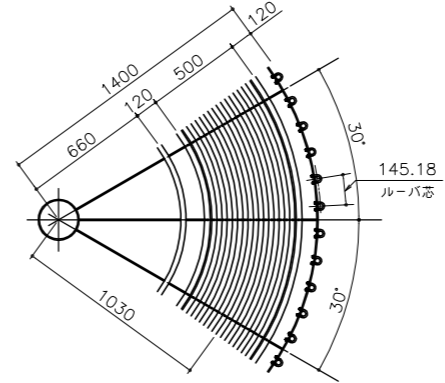


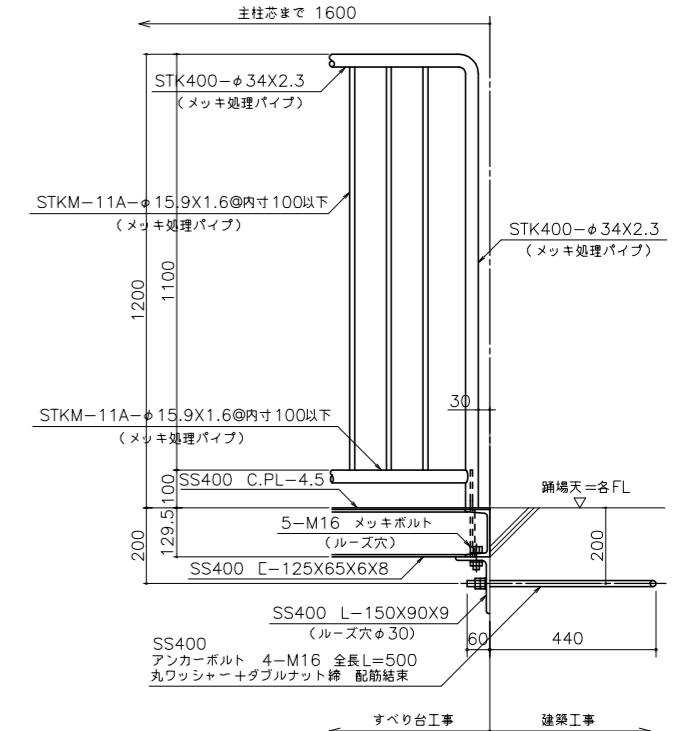
天ルーバーリング平面図 1/50



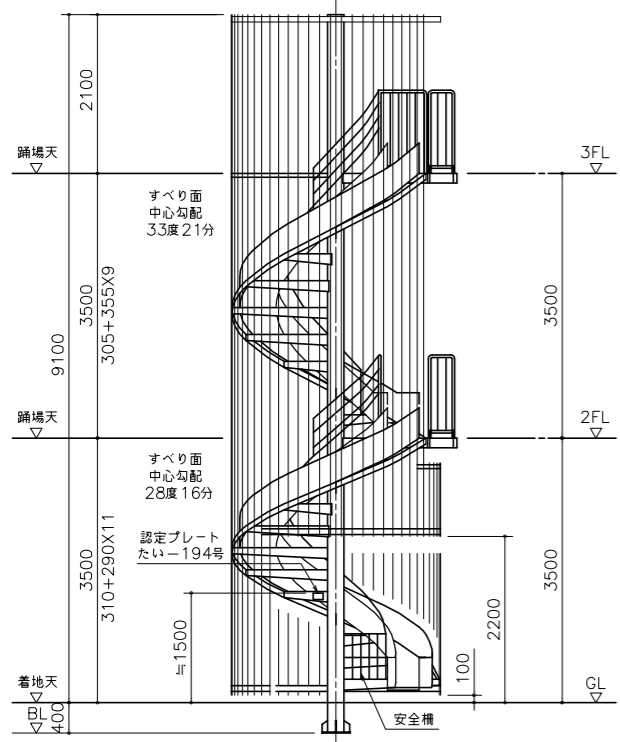
3階平面図 1/50



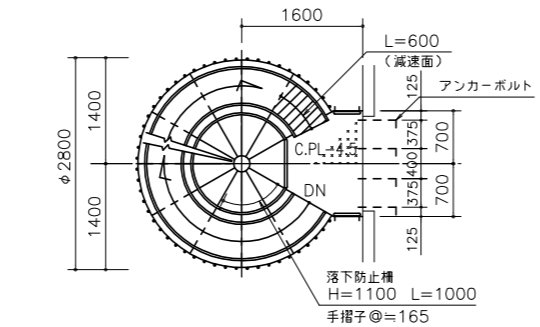
平面詳細図 1/20



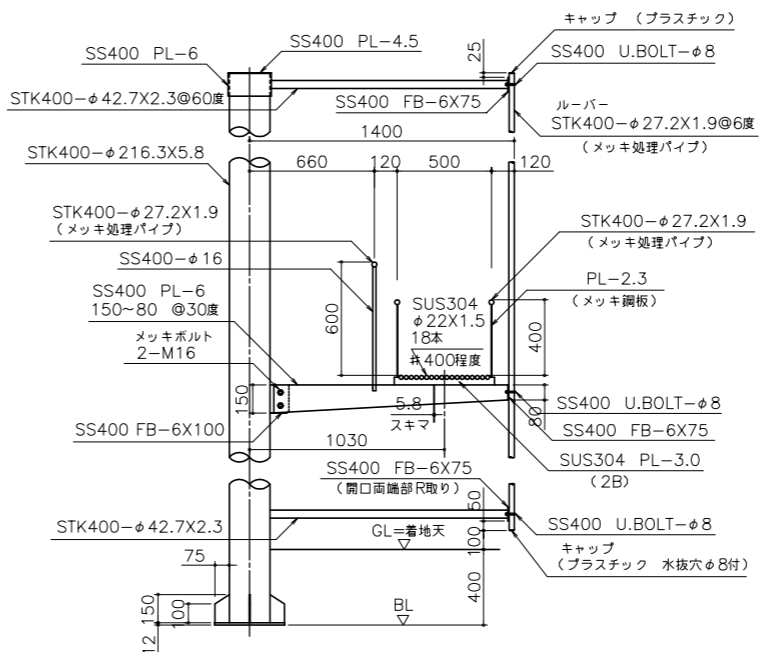
踊場壁面取合図 1/10



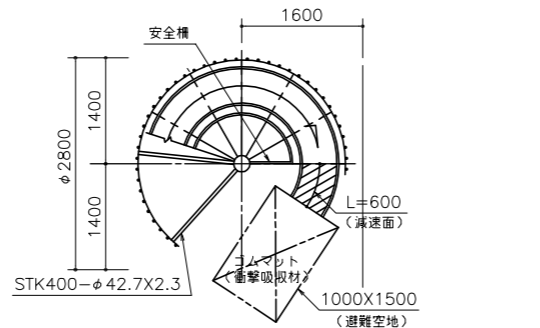
立面図 1/50



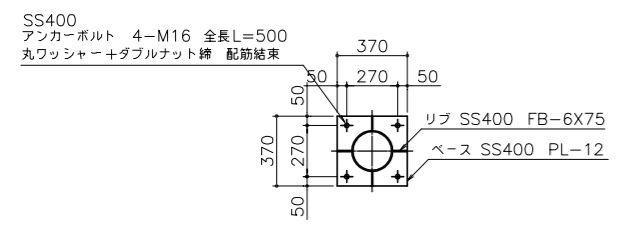
2階平面図 1/50



断面詳細図 1/20

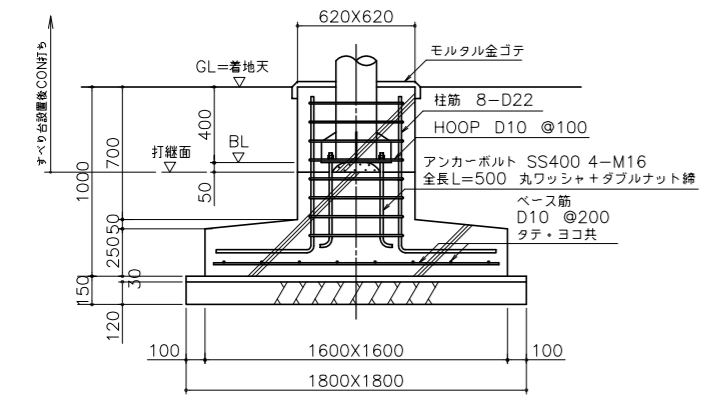


1階平面図 1/50

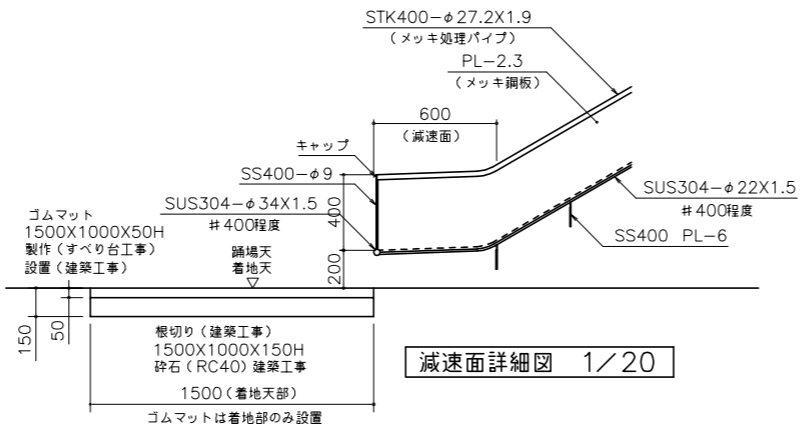


ベースプレート詳細図 1/20

・ゴムマット・製作(すべり台工事), 設置(建築工事)
根切り(建築工事)
1500X1000X150H 砕石(RC40) 建築工事 } すべり台設置後工事



基礎図 1/20



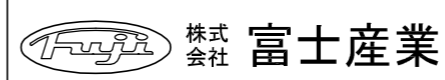
減速面詳細図 1/20

注意
*標準図面については現時点での標準のものとし、予告なしに変更があるものとします。ご了承くださいませ。

避難用すべり台スカイフロウ お問い合わせ (株) 富士産業 TEL 082 (251) 9173 FAX 082 (255) 5757	
(財) 日本消防設備安全センター認定品 スカイフロウGL-A1W型 たい-194号	
使用材料	ステンレス材 SUS304 磨き以外は磨き(#400程度)とする。 一般鋼材 SS400, STK400
塗装仕様-鉄部	防錆 溶融亜鉛メッキ(メッキ鋼板, メッキ処理パイプ, ステンレス材は除く) メッキ処理後, 溶接部分はローバル補修とする。
下地処理塗装	焼付型防錆プライマー(メッキ処理パイプ, ステンレス材は除く)
仕上塗装	粉体焼付塗装(ポリエステル樹脂粉体塗料) (ステンレス材は除く) 一色塗り(富士産業指定色) 大型焼付炉内温度 180度 20 min
地耐力	地耐力は50kN/m ² 以上, コンクリート強度FC=1.8kN/cm ² 以上とする。
注記	基礎工事, アンカーボルト埋設工事 方セットプレート(材料・製作・取付), はすべり台工事に含まないこととする。

避難空地(1000X1500)⇒避難空地内には段差・障害物があつてはいけません。
ゴムマット(衝撃吸収材)用基礎及び設置工事はすべり台工事に含まないこととする。

GL-A1W型 底SUS (3階用) 標準図



工事名称	縮尺	校閲	担当	設計	図面番号
図面名称	図記				
避難用すべり台	作成日				1/1
スカイフロウ GL-A1W型 たい-194号					