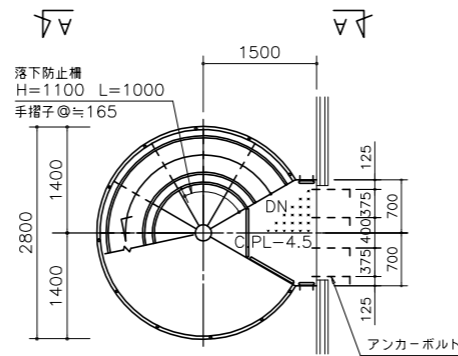
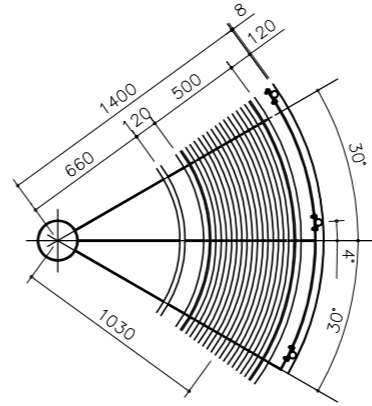


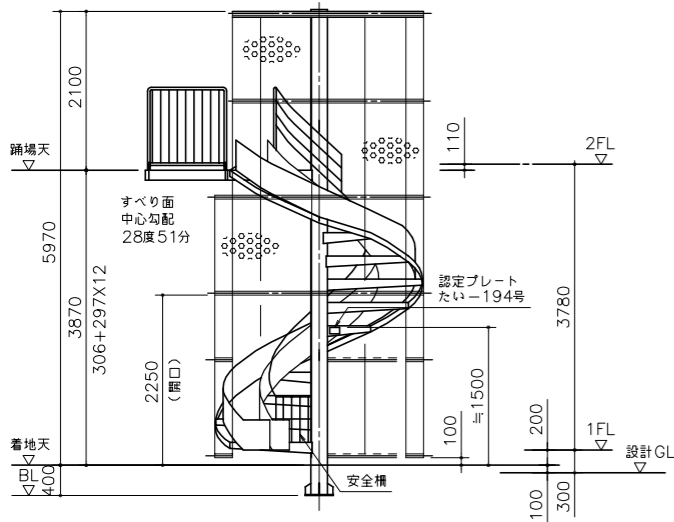
天ルーバーリング平面図 1/50



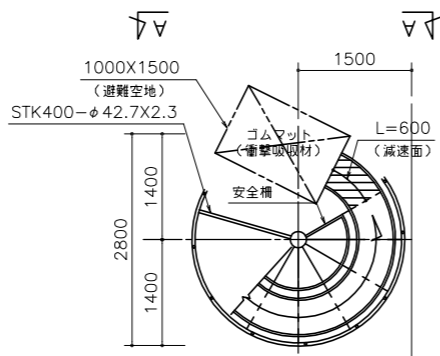
2階平面図 1/50



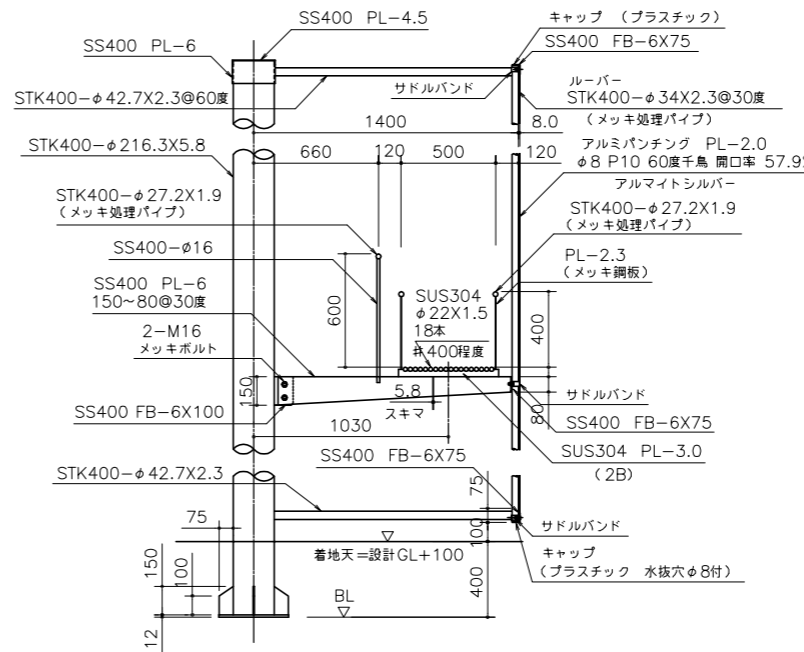
平面詳細図 1/20



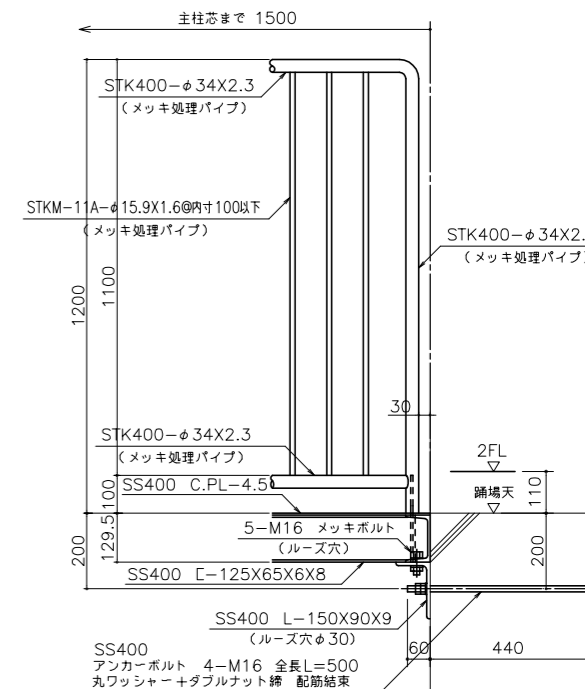
立面図 1/50 A-A 矢視図



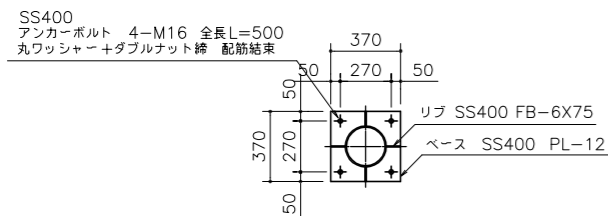
1階平面図 1/50



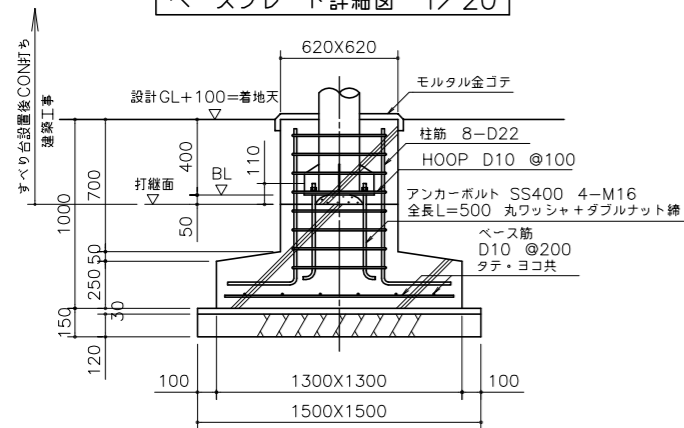
断面詳細図 1/20



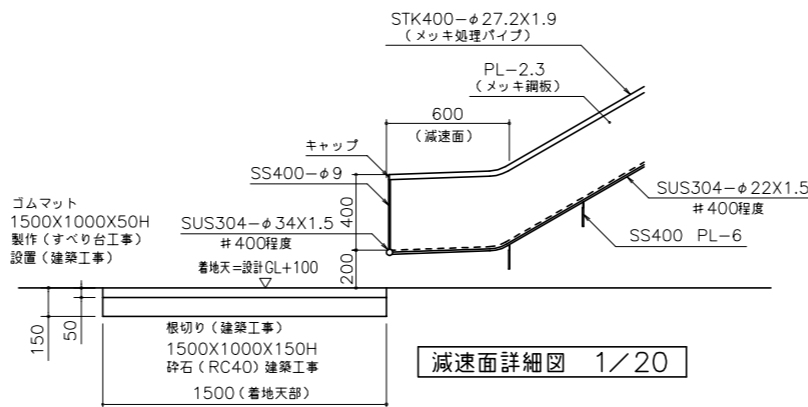
踊場壁面取合図 1/10



ベースプレート詳細図 1/20



基礎図 1/20



減速面詳細図 1/20

注意

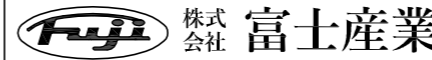
*標準図面については現時点での標準のものとし、予告なしに変更があるものとします。ご了承くださいませ。

避難用すべり台スカイフロウ お問い合わせ (株) 富士産業 TEL 082(251) 9173 FAX 082(255) 5757

(財) 日本消防設備安全センター認定品 スカイフロウGL-A1W型 たい-194号	
使用材料	ステンレス材 SUS304 磨き以外は磨き(#400程度)とする。 一般鋼材 SS400, STK400 他アルミパンチング(アルマイトシルバー)
塗装仕様一様部	防錆 溶融亜鉛メッキ(メッキ鋼板, メッキ処理パイプ, アルミ材, ステンレス材は除く) メッキ処理後, 溶接部分はローバル補修とする。 下地処理塗装 焼付型防錆プライマー(メッキ処理パイプ, アルミ材, ステンレス材は除く) 仕上塗装 粉体焼付塗装(ポリエステル樹脂粉体塗料) (アルミ材, ステンレス材は除く) 一色塗り(富士産業指定色) 大型焼付炉内温度 180度 20 min
地耐力	地耐力は50kN/m ² 以上, コンクリート強度FC-1.8kN/cm ² 以上とする。
注記	基礎工事, アンカーボルト埋設工事 ガセットプレート(材料・製作・取付)はすべり台工事に含まないこととする。

避難空地(1000X1500)⇒避難空地内には段差・障害物があってはいけません。
ゴムマット(衝撃吸収材)用基礎及び設置工事はすべり台工事に含まないこととする。

GL-A1W型底SUS(2階用)外周パンチング標準図



工事名称	縮尺	校閲	担当	設計	図面番号
図面 避難用すべり台	図記				1/1
名称 スカイフロウ GL-A1W型 たい-194号	作成日				