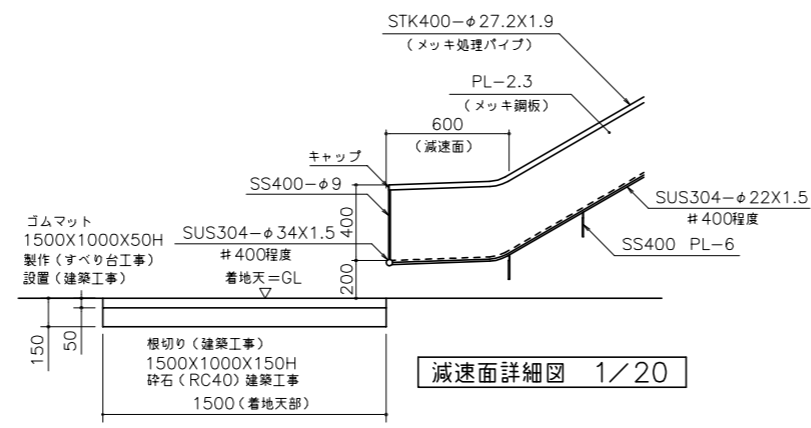
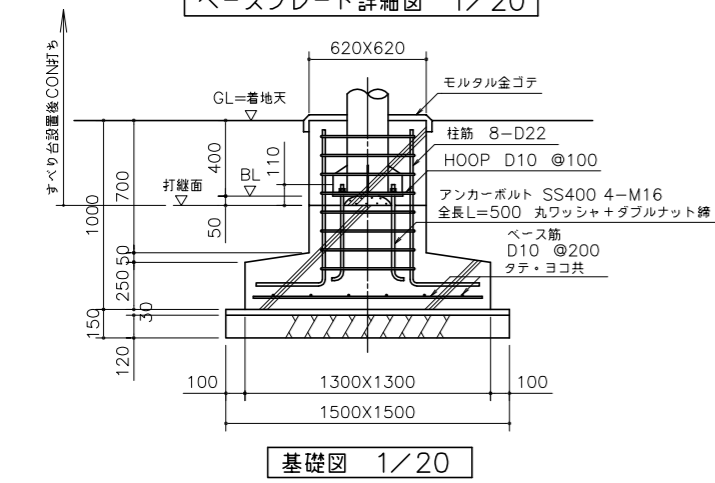
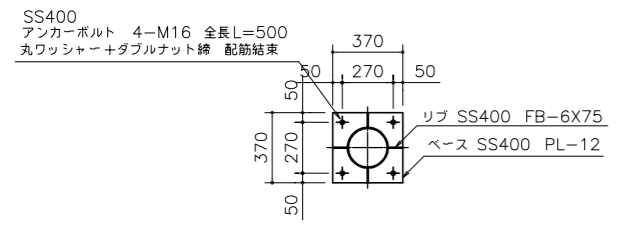


・ゴムマット・製作(すべり台工事), 設置(建築工事)  
 根切り(建築工事)  
 1500X1000X150H  
 砕石(RC40) 建築工事 } すべり台設置後工事



注意  
 \*標準図面については現時点での標準のものとし、予告なしに変更があるものとします。ご了承くださいませ。

避難用すべり台スカイフロウ お問い合わせ (株)富士産業 TEL 082(251)9173 FAX 082(255)5757

(財)日本消防設備安全センター認定品 スカイフロウGL-A1W型 たい-194号

使用材料	ステンレス材 SUS304 図記以外は磨き(#400程度)とする。 一般鋼材 SS400, STK400
塗装仕様一部	防錆 溶融亜鉛メッキ(メッキ鋼板, メッキ処理パイプ, ステンレス材は除く) メッキ処理後, 溶接部分はローバル補修とする。 下地処理塗装 焼付型防錆プライマー(メッキ処理パイプ, ステンレス材は除く) 仕上塗装 希体焼付塗装(ポリエステル樹脂樹脂塗料) (ステンレス材は除く) 一色塗り(富士産業指定色) 大型焼付炉内温度 180度 20 min
地耐力	地耐力は50kN/m <sup>2</sup> 以上, コンクリート強度FC-1.8kN/cm <sup>2</sup> 以上とする。
注記	基礎工事, アンカーボルト増設工事 ガセットプレート(材料・製作・取付), はすべり台工事に含まないこととする。

避難空地(1000X1500)⇒避難空地内には段差・障害物があってはいけません。  
 ゴムマット(衝撃吸収材)用基礎及び設置工事はすべり台工事に含まないこととする。

GL-A1W型 底SUS (2階用) 標準図

**Fuji** 株式会社 富士産業

工事名称	避難用すべり台	縮尺	図記	校閲	担当	設計	図面番号
図面名称	スカイフロウ GL-A1W型 たい-194号	作成日					1/1