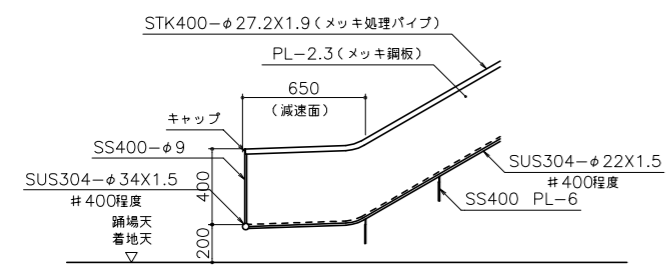
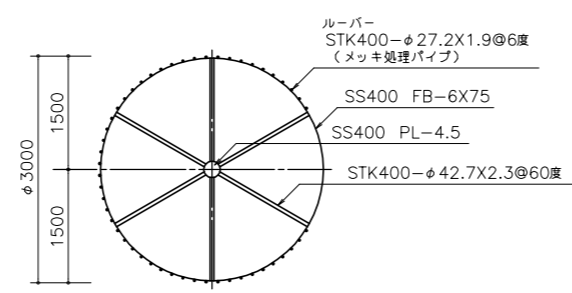


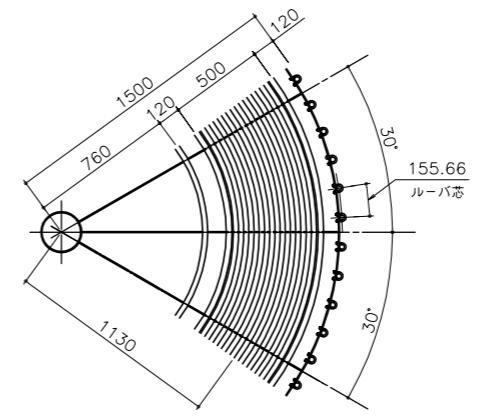
立図 1/50



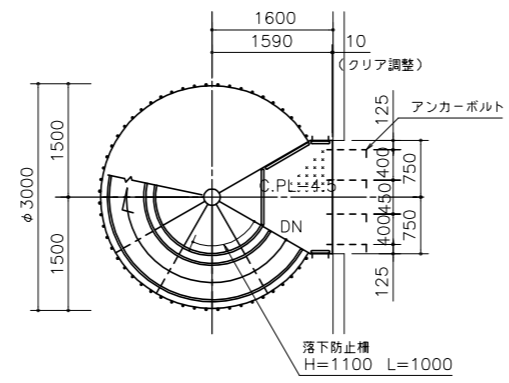
減速面詳細図 1/20



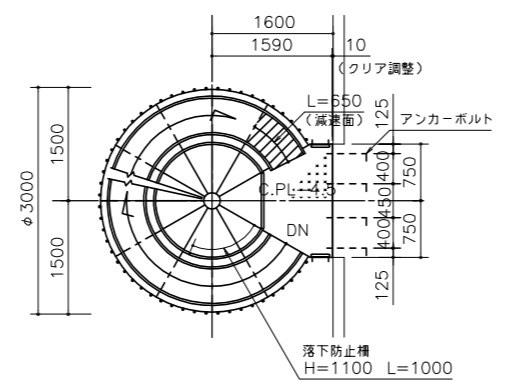
天ルーバーリング平面図 1/50



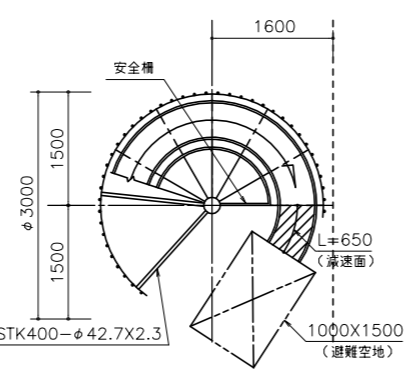
平面詳細図 1/20



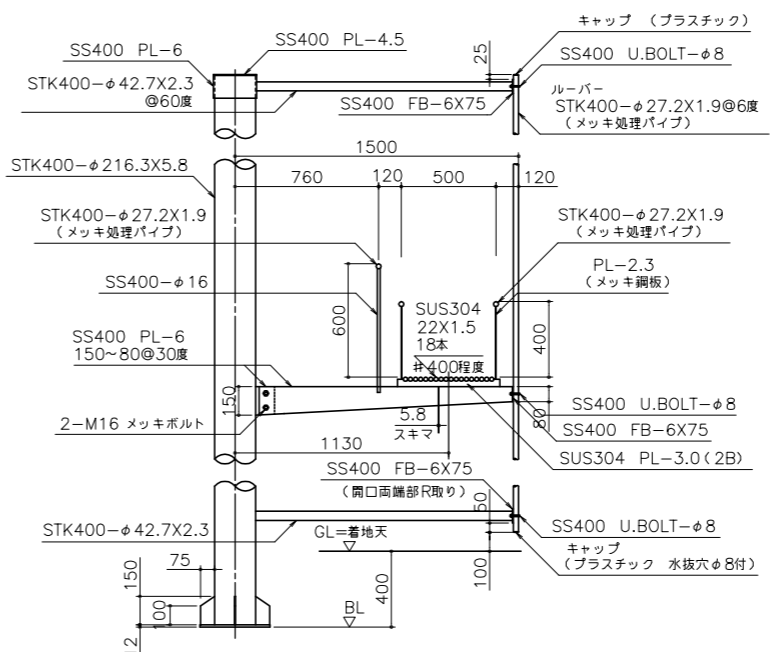
5階平面図 1/50



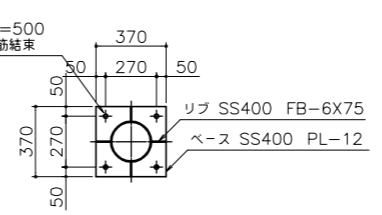
2~4階平面図 1/50



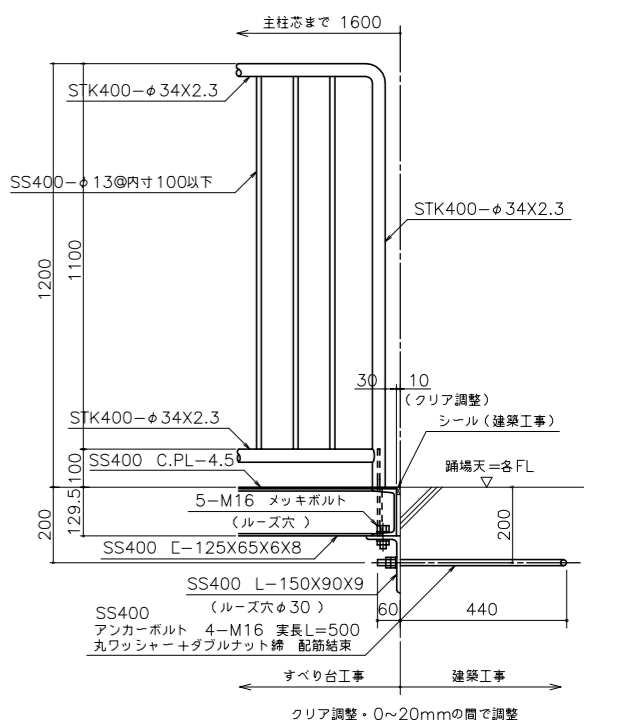
1階平面図 1/50



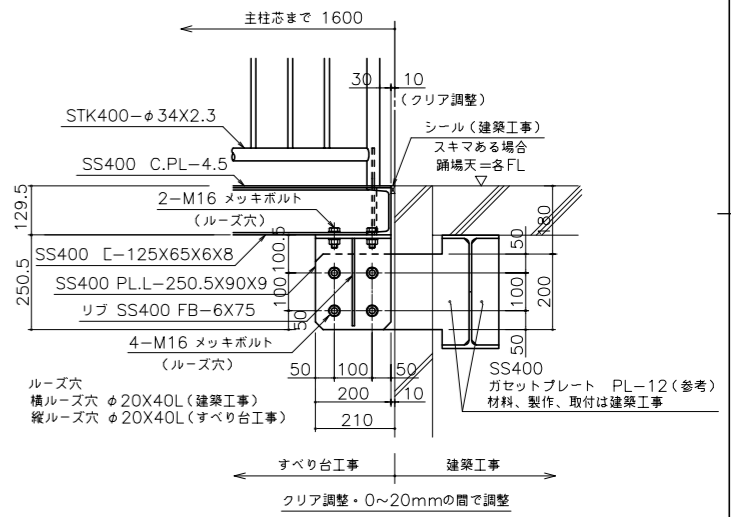
断面詳細図 1/20



ベースプレート詳細図 1/20



踊場壁面取合図 1/10



踊場壁面取合図 1/10 (ガセットプレート取付時)

避難用滑り台スカイフロウ標準図について

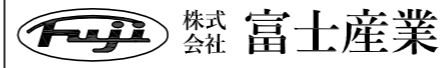
\*標準図面は階高H=4000での設計とし、滑り台直径、勾配、踊場の形状は、建物側の階高により変更があるものとします。滑り台直径はφ2400~φ3000以内、滑り台勾配は25度以上35度以下、有効階高は10階以内までの範囲とします。最下部には避難空地1500X1000が必要です。又、当社ではより安全に避難できるように避難空地内に緩衝吸収表層材も販売しております。(要お問い合わせ)

注意  
\*標準図面については現時点での標準のものとし、予告なしに変更があるものとします。ご了承くださいませ。  
\*仕上塗装有無により一部材料が異なります。

避難用すべり台スカイフロウ お問い合わせ (株)富士産業 TEL 082(251)9173 FAX 082(255)5757	
(財)日本消防設備安全センター認定品 スカイフロウGL-A1W型 たい-194号	
使用材料	ステンレス材 SUS304 図記以外は除き(#400程度)とする。 一般鋼材 SS400, STK400
塗装仕様-鉄部	防錆 溶融亜鉛メッキ(メッキ鋼板、メッキ処理パイプ、ステンレス材は除く) メッキ処理後、溶接部分はローバル補修とする。 下地処理塗装 珪酸塩系プライマー(メッキ処理パイプ、ステンレス材は除く) 仕上塗装 粉体焼付塗装(ポリエステル樹脂粉体塗料) (ステンレス材は除く) 一色塗り(富士産業指定色) 大型焼付炉内温度 180度 20 min
地耐力	地耐力は50kN/m <sup>2</sup> 以上、コンクリート強度FC=1.8kN/cm <sup>2</sup> 以上とする。
注記	基礎工事、アンカーボルト埋設工事 ガセットプレート(材料・製作・取付)はすべり台工事に含まないこととする。

避難空地(1000X1500)⇒避難空地内には段差・障害物があってはけません。

GL-A1W型 底SUS 標準図



工事名称	縮尺	校閲	担当	設計	図面番号
図面名称	図記				1/1
避難用すべり台	作成日				
スカイフロウ GL-A1W型 たい-194号					