

避難用すべり台

スカイフロウ

(一財) 日本消防設備安全センター
性能評定・型式認定品 (生産物賠償責任保険付)



株式
会社

富士産業

いざという時の備え、万全に。

スカイフロウは消防施行令第25条に基づく避難器具です。

毎年数多くの犠牲者を出している火災。とりわけ、病院、老人ホーム、保育園、幼稚園、福祉センター、養護施設などの火災は、公共性が強いだけに、大惨事になる可能性を持っています。スカイフロウは、消防施行令第25条に基づく、生命を守るすべり台。(一財)日本消防設備安全センターによる、個別評定又は個別認定を受け、評定ラベル、認定ラベルが付けられています。その上、生産物賠償責任保険付です。いざという時の備え、万全に。スカイフロウをぜひご検討ください。



広島県広島市

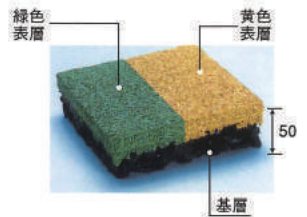
〈安心〉のマークが保証する、スカイフロウの安全性。

スカイフロウRS-型は、らせん階段を併設した避難用すべり台です。



衝撃吸収材 (避難空地)

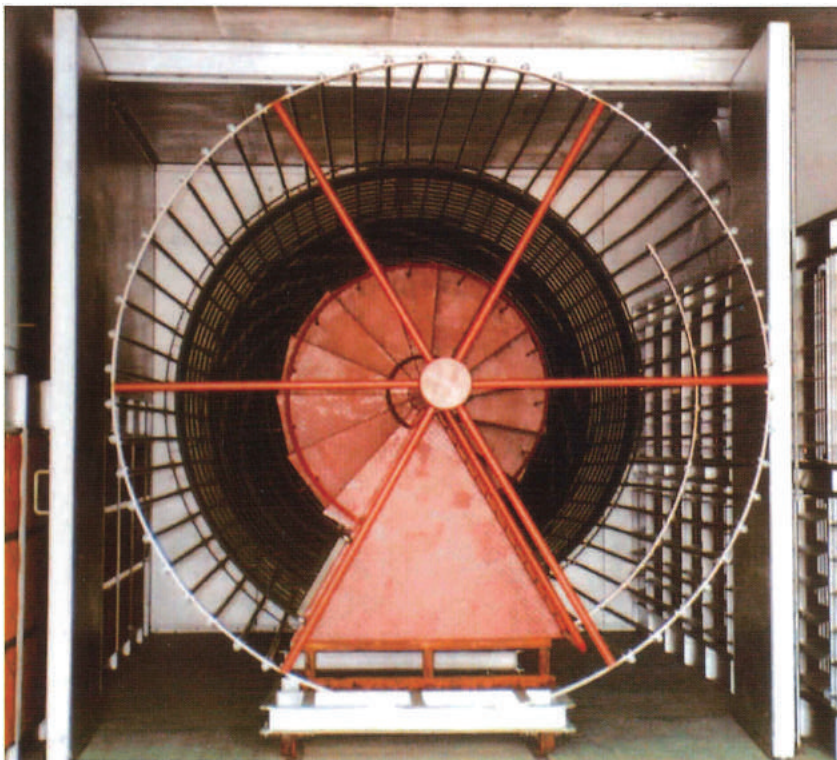
着地部にプレイトップ®をひくことによって安全かつわかりやすい避難空地の設置が可能となります。
(メンテナンスフリー)



ますます評価が高まっています。スカイフロウ10の魅力

- 1** **あらゆる建物に設置できます。**
病院、学校、幼稚園、保育園、老人ホーム、福祉センターなど、2階建から高層ビル(10階建)までの、どんな建物にも設置できます。
- 2** **すべり台です。**
誰にでもなじみのあるすべり台。乗れば自然に降下できます。
- 3** **少ない時間に大量の脱出が出来ます。**
待つ必要はありません。次々と脱出できます。
- 4** **何の操作もいりません。**
取付・設置等の操作はまったく必要ありません。すぐに避難することができます。
- 5** **身体の不自由な方、幼児、お年寄りなど、誰でも安心して降下できます。**
高齢者、幼児、重患者などの避難時に際して、看護婦さんや付添人は階段より誘導するか、各階踊場で介添して安全に降下できます。
- 6** **固定式なのでいつでも設置場所が頭に入っています。**
非常の際は思わぬ精神状態になるものですが、固定式のスカイフロウなら安心です。
- 7** **各階に非常口を取り付けます。**
階段が併設されていますので普段でも利用可能です。(GS型・RSA型)
- 8** **設置にスペースをとりません。**
GL型・GS型・M型・TR型ならわずか3m角、RSA型なら5m角のスペースがあれば設置することができます。
- 9** **半永久的で結局は安くつきます。**
他の器具のように一定年数で取り替える必要はありません。半永久的に使用できます。
- 10** **美しく洗練されたスタイルは建物の美観を一層高めます。**
洗練されたデザイン感覚のスカイフロウは、どんな建物にもマッチし、美観をさらに高めます。

頼れるスカイフロウが美しくさらにグレードアップ!



大型焼付炉を設備しております。

New 粉体焼付塗装

- ポリエステル樹脂焼付塗装
- その他樹脂焼付塗装

焼付塗装

- アクリル樹脂焼付塗装
- その他樹脂焼付塗装

常温塗装

- ウレタン樹脂塗装
- その他樹脂塗装

◀ 焼付け塗装工場

焼付炉の大きさ
W4m×L12m×H3.8m

富士産業指定色



※印刷の都合上、実際の色とは多少異なります。

新製品

最新型

屋外階段併設避難用すべり台

スカイフロウ

■ KUT-STR型

■ KUY-STR型



- ◆屋外階段を併設した折り返し型の避難用すべり台で各種条件の建物に対応でき迅速かつ大量に避難させることを目的に開発しました。
- ◆日本消防設備安全センター性能評定品でございます。
(評定番号 評H-059号・評H-060号)

(一財)日本消防設備安全センターによる 型式認定・性能評定一覧表

スカイフロウ型式			すべり降り方式		適用階	構造の特徴				使用材料					
型式記号	直線式	螺旋式	各階降り すべり方式	連続降り すべり方式		ルーバ	パンチ ング P L	内階段	外階段	部 材	S	S	S	S	アルミ
											STK	STK	STK	SUS	
ST-型	○		○		各階毎					柱	○	○	○		
M-型		○	○	○	5階迄					アーム	○	○	○		
GL-型		○	○	○	10階迄	○	○			すべり面			○		
GS-型		○	○		10階迄	○	○	○		側板	○	○	○		
RS-型		○	○	○	10階迄	○	○		○	手摺	○	○	○		
TR-型		○		○	10階迄	○	○			踊場	○	○	○		
KU-STR型	○※1	○※1	○		10階迄	○	○			ルーバ	○	○	○	○	
										パンチング			○	○	
										階 段	○	○	○		
										ローラー		○	○	○	

注1) 連続降りすべり方式は各階から乗込みが出来ます。
 2) 柱とアームについてはSTKとSUSの組合せ使用は型式承認がありません。
 他の部材については組合せ使用が可能です。
 ※1) 直線式+螺旋式(ローラー部)の組み合わせとなっています。

スカイフロウは、日本消防設備安全センターの型式認定(たいー〇〇号)、性能評定(評H-〇〇号)を取得しております。
 スカイフロウは、型式認定・評定品について個別に認定・評定を取得し、銘板と共に認定・評定ラベルをすべり台に取付けます。

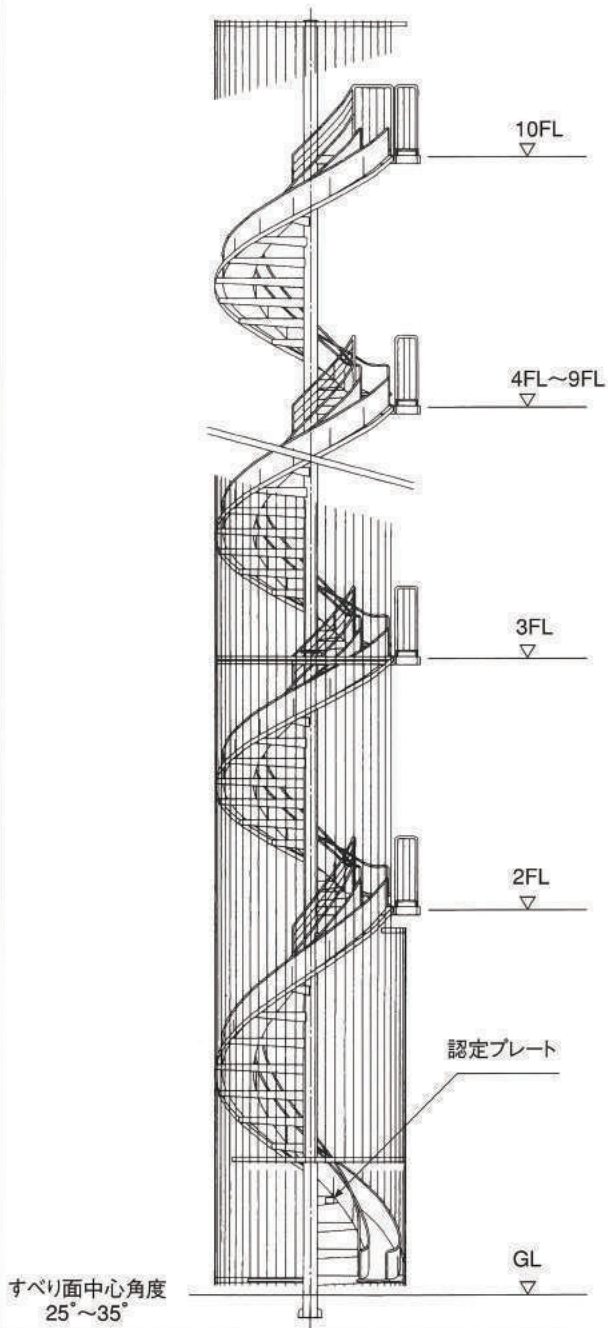


避難用すべり台 スカイフロウ型式・認定評定一覧表

型 式	認・認定番号	備 考	
直線型	ST-0型	たい-069号 すべり底板	
	ST-1型	たい-029号 すべり底板	
	SP-01型	たい-169号 すべり底パイプ	
	SP-02型	たい-170号 すべり底パイプ	全SUS
	SP-11型	たい-171号 すべり底パイプ	
	SP-12型	たい-172号 すべり底パイプ	全SUS
	SW-01型	たい-188号 すべり底板	
SW-02型	たい-189号 すべり底板	全SUS	
らせん型	M-A1W型	たい-198号 ルーバなし	
	M-C1W型	たい-200号 ルーバなし	
	M-A2W型	たい-199号 ルーバなし	全SUS
	M-C2W型	たい-201号 ルーバなし	全SUS
	GL-A1W型	たい-194号 ルーバ付	
	GL-C1W型	たい-196号 ルーバ付	
	GL-A2W型	たい-195号 ルーバ付	全SUS
	GL-C2W型	たい-197号 ルーバ付	全SUS
	GL-R1型	たい-209号 ルーバ付、一部ローラー	
	GL-R2型	たい-211号 ルーバ付、一部ローラー	全SUS
	GS-A1W型	たい-190号 ルーバ、ステップ付	
	GS-A2W型	たい-191号 ルーバ、ステップ付	全SUS
	RS-A1型	たい-167号 外階段付	
	RS-A1W型	たい-232号 外階段付	
	RS-A2W型	たい-234号 外階段付	全SUS
	KUT-STR型	評H-059号 内階段付	
	KUY-STR型	評H-060号 内階段付	
TR-A1型	評H-050号 ローラー式		
TR-A2型	評H-051号 ローラー式	全SUS	

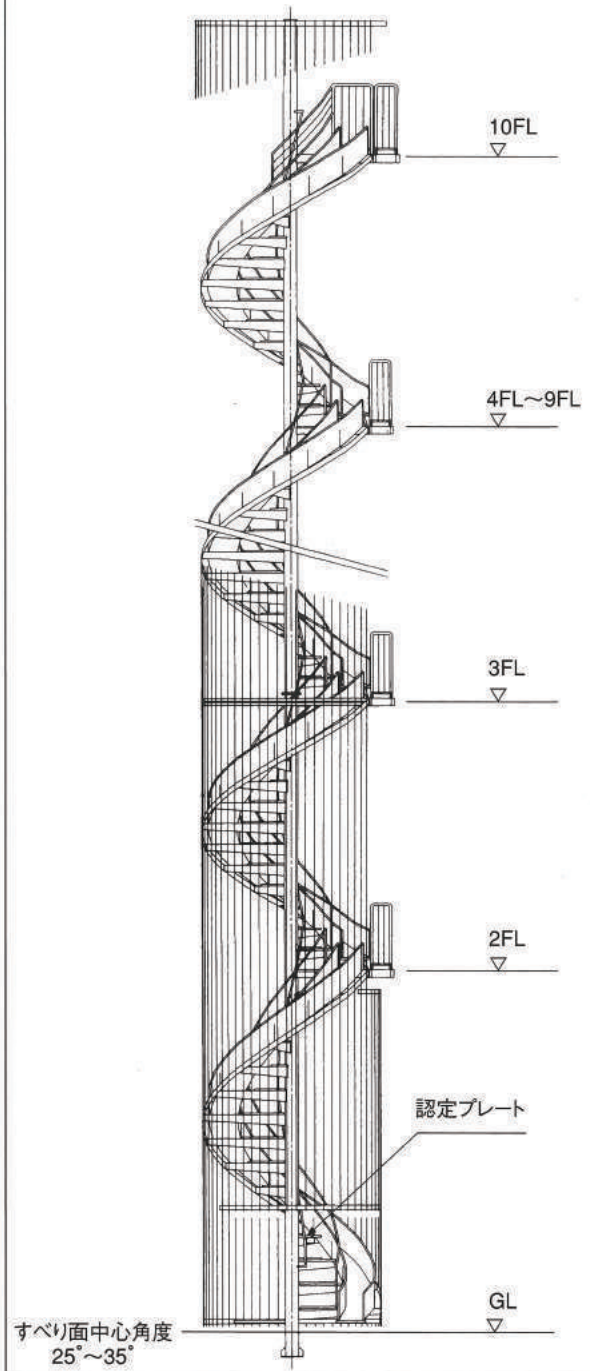
GL-型

立面図



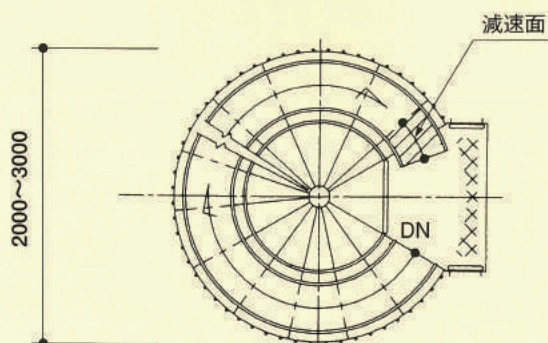
GS-型

立面図



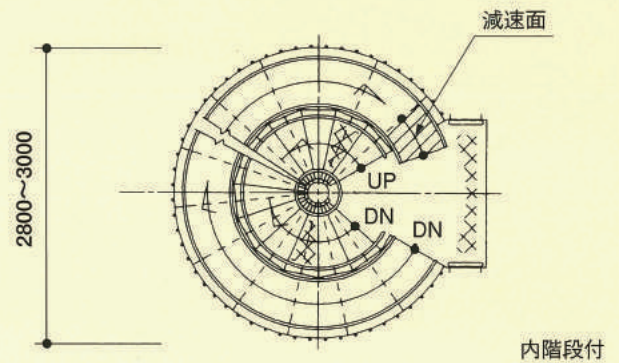
平面図

GL-型



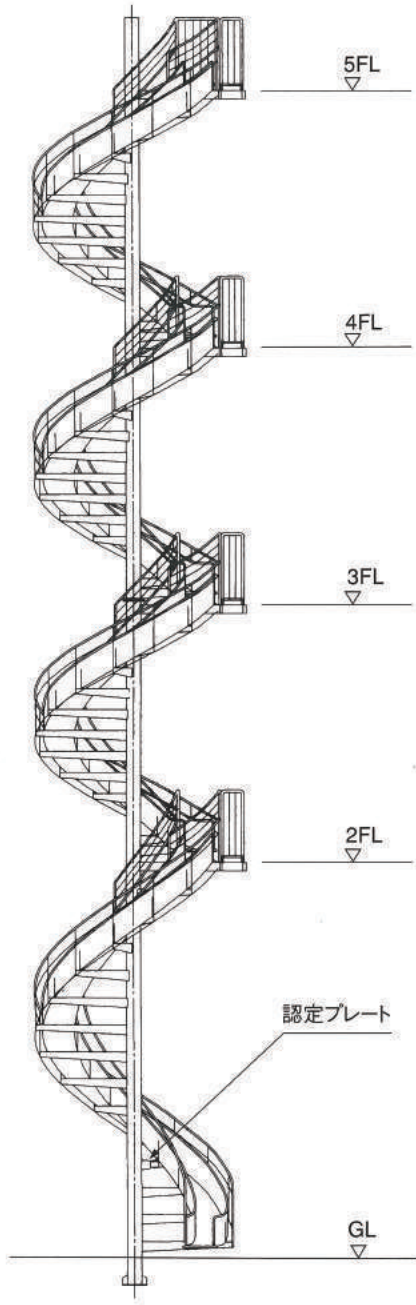
平面図

GS-型



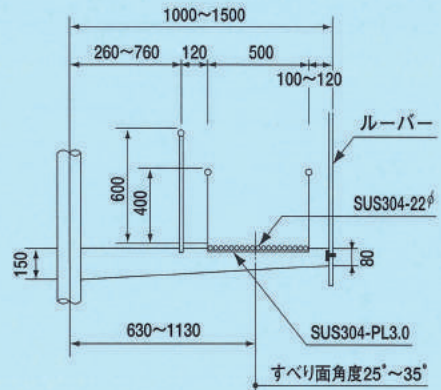
M-型

立面図

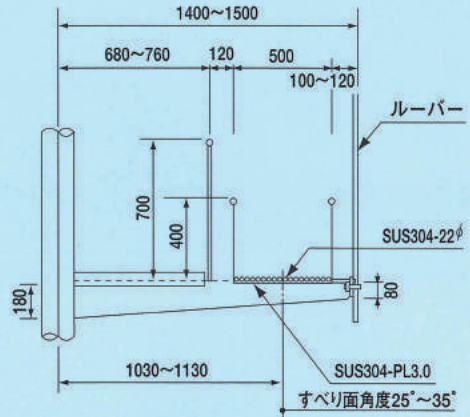


すべり面中心角度
25°~35°

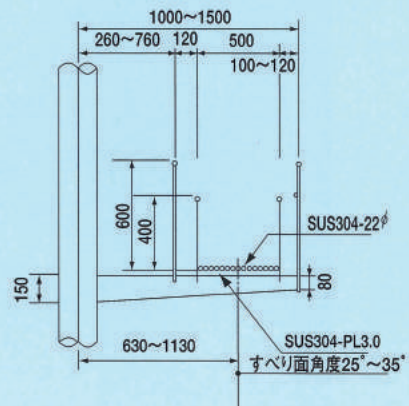
GL-型標準断面図



GS-型標準断面図



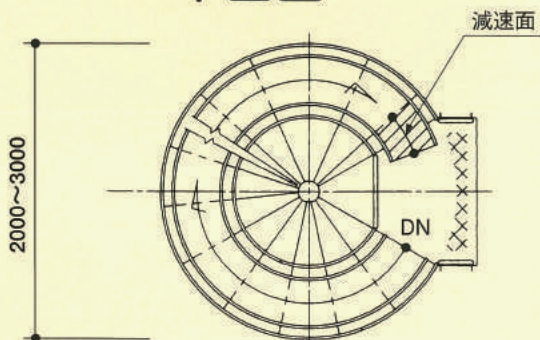
M-型標準断面図



※直径はすべり角度により決めますので、ご相談下さい。
※寸法、その他、詳細はお問合せ下さい、係員が参考致します。
※すべり面は、ステンレスを使用致します。

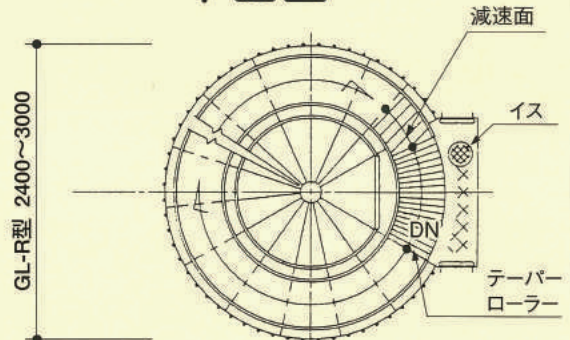
平面図

M-型



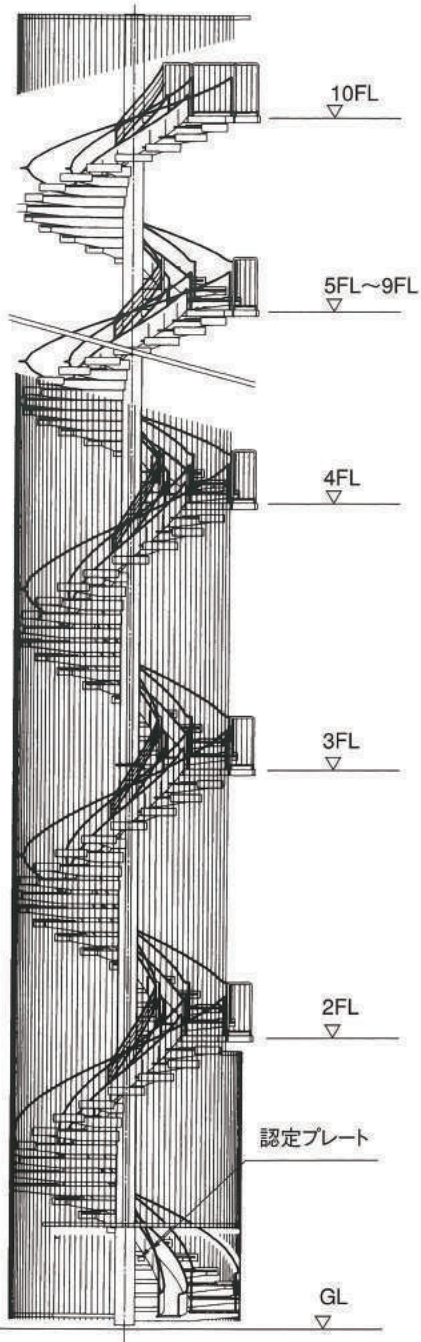
平面図

GL-R型



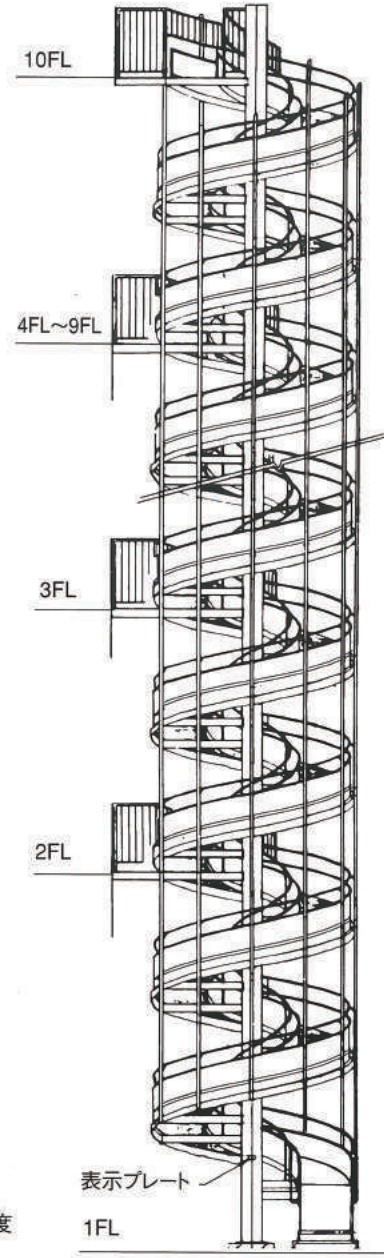
RS-型

立面図



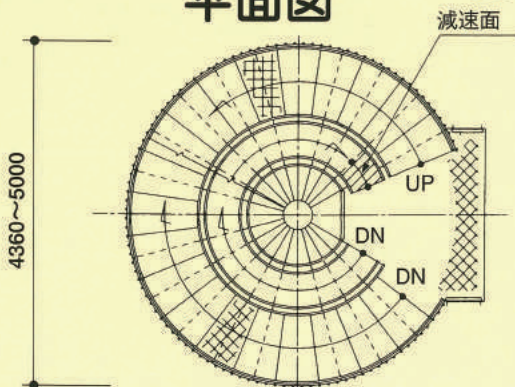
TR-型

立面図



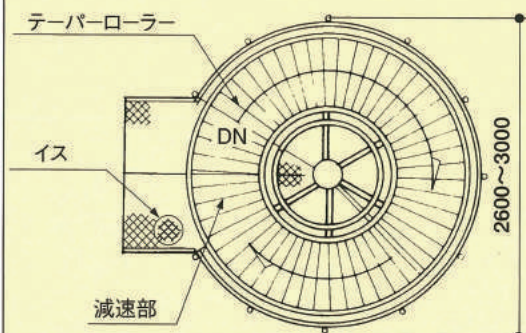
平面図

RS-型



平面図

TR-型



あなたの街の病院や福祉施設で スカイトロウが活躍しています。



愛知県東海市 GL-型



東京都足立区 GL-型



千葉県浦安市 ST-型



兵庫県神戸市
M-型



栃木県宇都宮市
GS-型 SP-型(併用)



大阪府柏原市
RS-型



愛媛県松山市 GL-型



岡山県岡山市 ST-型



新潟県上越市
RS-型



沖縄県那覇市
GL-型



北海道旭川市
GL-型 (パンチング仕様)



株式会社 富士産業

本社	広島市南区出島二丁目9-20 734-0013	TEL (082) 251-9173(代)	FAX (082) 255-5757
		IP 050-3541-6373	
東京	東京都中央区銀座1-15-7 マック銀座ビル604号 7104-0061	TEL (03) 3563-2172(代)	FAX (03) 3563-3270
		IP 050-3541-9746	
名古屋	名古屋市西区名駅二丁目25-11 7451-0045	TEL (052) 583-0191(代)	FAX (052) 586-6822
大阪	大阪市西区江戸堀二丁目1-1 江戸堀センタービル7F 7550-0002	TEL (06) 6449-3898(代)	FAX (06) 6449-3899
福岡	福岡市中央区天神二丁目6-17 酒井ビル2F 7810-0001	TEL (092) 716-1408(代)	FAX (092) 752-1348
仙台	仙台市青葉区国分町3-1-4 ムサシヤビル4F 7980-0803	TEL (022) 267-0902(代)	
札幌	札幌市中央区南四条東三丁目イハラビル2F 7060-0054	TEL (011) 232-4832(代)	FAX (011) 232-1727
		http://www.fujisangyou.co.jp	
		mail(代表):fujisangyou@fujisangyou.co.jp	
		mail(設計):skyflow@fujisangyou.co.jp	

・代理店